

Schvaľovacia doložka
 Schvaľujúci orgán:
 Obecné zastupiteľstvo Boleráz
 Číslo uznesenia: 10/2024 Dátum schválenia: 25.01.2024
 VZN č.: 127/2024
 Oprávnená osoba:
 Mgr. David Matula
 starosta obce

Územný plán obce Boleráz v znení neskorších zmien

Zmena 03/2023

B.07 Výkres riešenia verejného technického vybavenia - Energetika a spoje Formát B



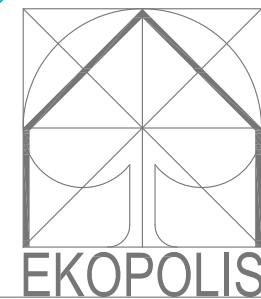
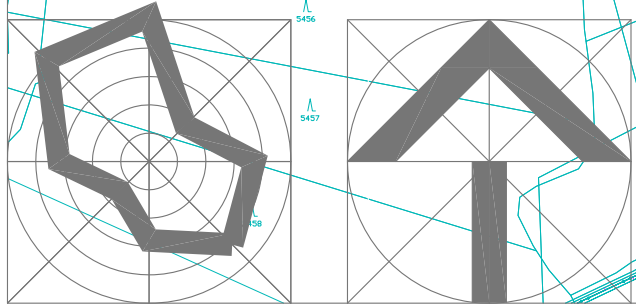
legenda

stav	návrh	prognóza

Plochy zariadení a areálov tech. vybav.
 VVTL plynovod EUSTREAM
 Ochranné pásmo VVTL plynovodu
 Bezpečnostné pásmo VVTL plynovodu

	Z3/02

Zmena 03/2023
 Hranica lokality a názov lokality
 plošného rozvoja
 Plochy areálu výroby elektrickej energie
 (fotovoltaický park)
 22 kV vzdušné vedenie
 Energoblok



Ateliér architektúry, urbanizmu a územného plánovania Vajnorská 98/J, 831 04 Bratislava Tel.: 00421905628155, e-mail: zibrin.ekopolis@chello.sk	
Názov úlohy:	ÚPN-O Boleráz v znení neskorších zmien Zmena 03/2023
Obstarávateľ:	Obec Boleráz Obecný úrad, 919 08 Boleráz 586
Spracovateľ:	Ing.arch. Peter Zibrin, PhD. autorizovaný architekt
Názov výkresu:	Výkres riešenia verejného technického vybavenia Energetika a spoje
Číslo výkresu:	NALOŽKA B.07
Dátum:	12/2023
Mierka:	1:5 000