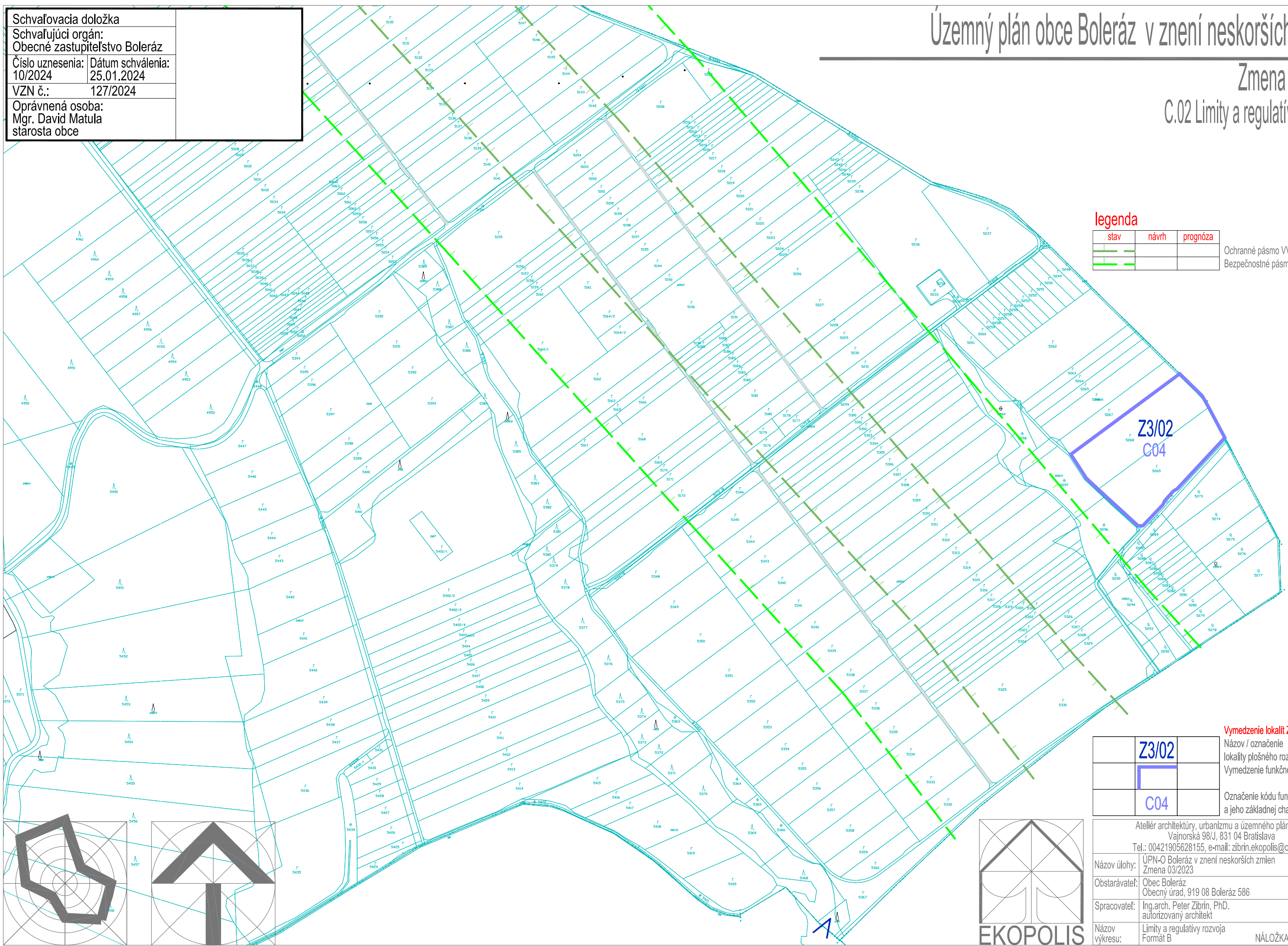


Schvaľovacia doložka
 Schvaľujúci orgán:
 Obecné zastupiteľstvo Boleráz
 Číslo uznesenia: 10/2024 Dátum schválenia: 25.01.2024
 VZN č.: 127/2024
 Oprávnená osoba:
 Mgr. David Matula
 starosta obce

Územný plán obce Boleráz v znení neskorších zmien

Zmena 03/2023
 C.02 Limity a regulatívy rozvoja
 Formát B



legenda

stav	návrh	prognóza

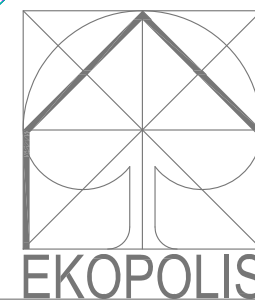
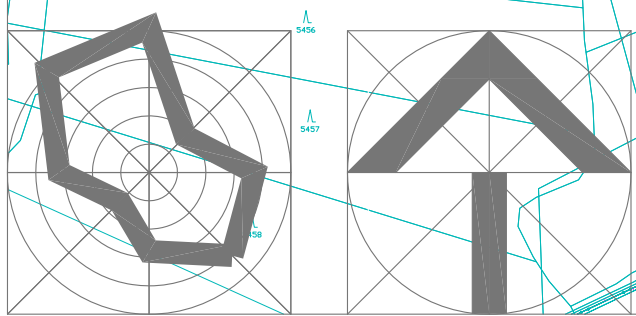
Ochranné pásmo VVTL plynovodu
 Bezpečnostné pásmo VVTL plynovodu

Z3/02
 C04

Vymedzenie lokalít Zmeny 03/2023

	Z3/02	
	C04	

Názov / označenie
 lokality plošného rozvoja
 Vymedzenie funkčnej plochy
 Označenie kódu funkčného využitia
 a jeho základnej charakteristiky



Ateliér architektúry, urbanizmu a územného plánovania Vajnorská 98/J, 831 04 Bratislava Tel.: 00421905628155, e-mail: zibrin.ekopolis@chello.sk		
Názov úlohy:	ÚPN-O Boleráz v znení neskorších zmien Zmena 03/2023	ČISTOPIS
Obstarávateľ:	Obec Boleráz Obecný úrad, 919 08 Boleráz 586	Dátum: 12/2023
Spracovateľ:	Ing.arch. Peter Zibrin, PhD. autorizovaný architekt	
Názov výkresu:	Limity a regulatívy rozvoja Formát B	NÁLOŽKA Č.výkr.: C.02 Mierka: 1:5 000