

# Územný plán obce Boleráz v znení neskorších zmien

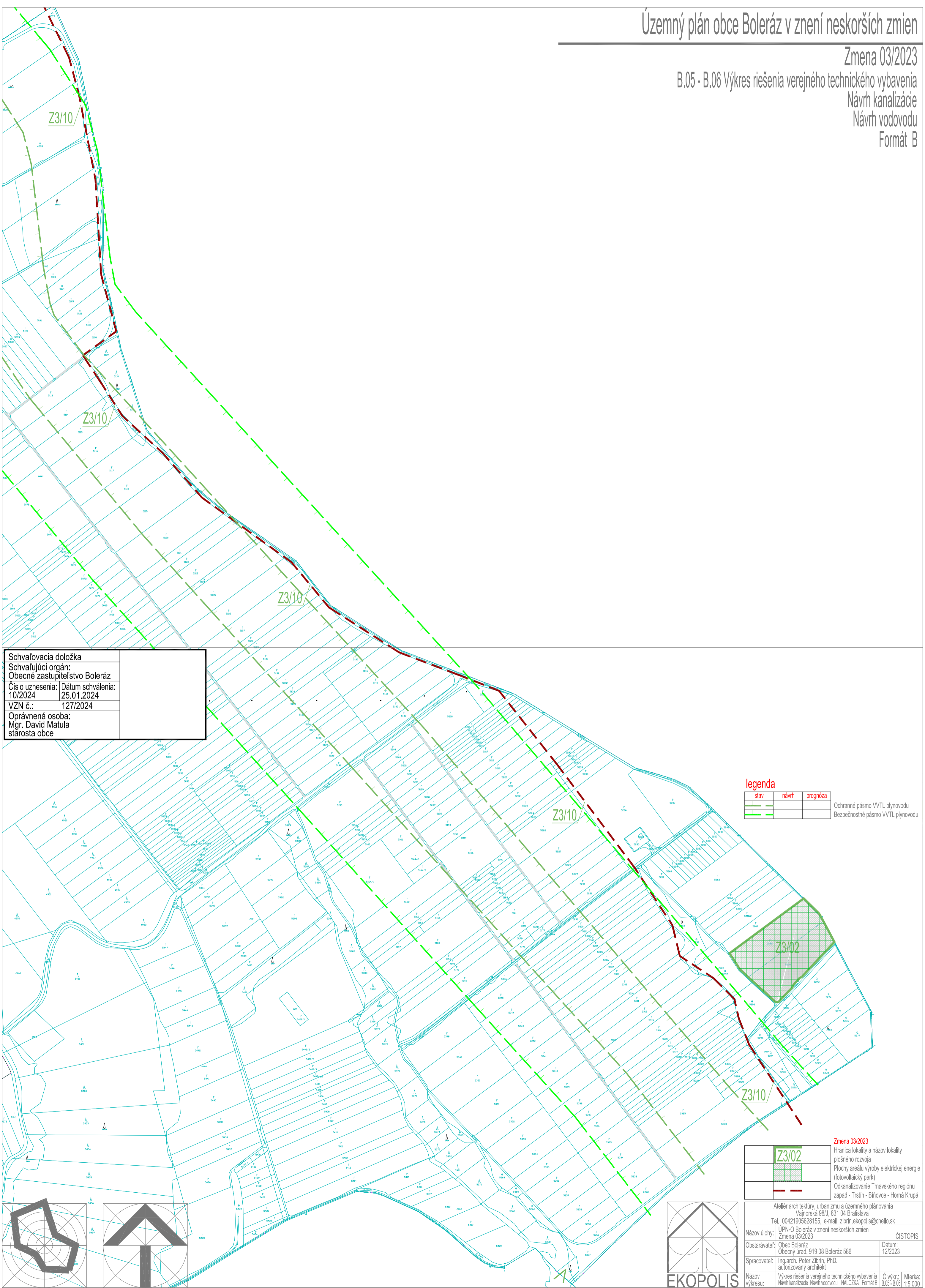
Zmena 03/2023

B.05 - B.06 Výkres riešenia verejného technického vybavenia

Návrh kanalizácie

Návrh vodovodu

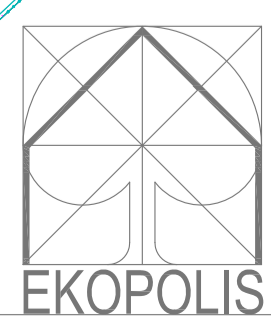
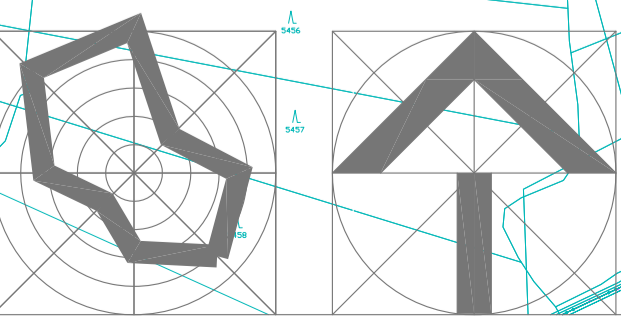
Formát B



Schvaľovacia doložka	
Schvaľujúci orgán: Obecné zastupiteľstvo Boleráz	
Císlo uznesenia: 10/2024	Dátum schválenia: 25.01.2024
VZN č.: 127/2024	
Oprávnená osoba: Mgr. David Matula starosta obce	

### legenda

stav	návrh	prognóza
Ochranné pásmo WVTL plynovodu		
Bezpečnostné pásmo WVTL plynovodu		



	<b>Z3/02</b>	Zmena 03/2023
Hranica lokality a názov lokality		
plošného rozvoja		
Plochy areálu výroby elektrickej energie (fotovoltaický park)		
Odkanalizovanie Tmavského regiónu		
západ - Trstín - Blňovce - Horná Krupá		
Ateliér architektúry, urbanizmu a územného plánovania Vajnorská 98/J, 831 04 Bratislava Tel.: 00421905628155, e-mail: zibrin.ekopolis@chello.sk		
Názov úlohy: ÚPN-O Boleráz v znení neskorších zmien		ČISTOPIS
Obstarávateľ: Obec Boleráz Obecný úrad, 919 08 Boleráz 586		Dátum: 12/2023
Spracovateľ: Ing.arch. Peter Zibrín, PhD. autORIZOVANÝ architekt		
Názov výkresu: Výkres riešenia verejného technického vybavenia Návrh kanalizácie Návrh vodovodu NALOŽKA Formát B		C.výkr.: B.05 - B.06 Mierka: 1:5 000